

**ΦΥΣΙΚΗ**  
**ΚΑΤΕΥΘΥΝΣΗΣ**  
**2012**  
**ΕΚΦΩΝΗΣΕΙΣ**

**ΘΕΜΑ Α**

Στις ημιτελείς προτάσεις **A1–A4** να γράψετε στο τετράδιό σας τον αριθμό της πρότασης και δίπλα το γράμμα που αντιστοιχεί στη φράση η οποία τη συμπληρώνει σωστά.

- A1.** Κατά τη διάρκεια μιας εξαναγκασμένης ταλάντωσης
- α.** έχουμε πάντα συντονισμό
  - β.** η συχνότητα ταλάντωσης δεν εξαρτάται από τη συχνότητα της διεγείρουσας δύναμης
  - γ.** για δεδομένη συχνότητα του διεγέρτη το πλάτος της ταλάντωσης παραμένει σταθερό
  - δ.** η ενέργεια που προσφέρεται στο σώμα δεν αντισταθμίζει τις απώλειες.

**Μονάδες 5**

- A2.** Η ταχύτητα διάδοσης ενός αρμονικού κύματος εξαρτάται από
- α.** τη συχνότητα του κύματος
  - β.** τις ιδιότητες του μέσου διάδοσης
  - γ.** το πλάτος του κύματος
  - δ.** την ταχύτητα ταλάντωσης των μορίων του μέσου διάδοσης.

**Μονάδες 5**

- A3.** Σε κύκλωμα LC που εκτελεί αμείωτες ηλεκτρικές ταλαντώσεις η ολική ενέργεια είναι
- α.** ανάλογη του φορτίου του πυκνωτή
  - β.** ανάλογη του  $\eta\mu^2(\sqrt{LC} t)$
  - γ.** σταθερή
  - δ.** ανάλογη της έντασης του ρεύματος

**Μονάδες 5**

- A4.** Στο φάσμα της ηλεκτρομαγνητικής ακτινοβολίας
- α.** οι ακτίνες X έχουν μεγαλύτερο μήκος κύματος από τα ραδιοκύματα και μεγαλύτερη συχνότητα από το υπέρυθρο
  - β.** το ερυθρό φως έχει μεγαλύτερο μήκος κύματος από το πράσινο φως και μεγαλύτερη συχνότητα από τις ακτίνες X
  - γ.** τα μικροκύματα έχουν μικρότερο μήκος κύματος από τα ραδιοκύματα και μικρότερη συχνότητα από το υπεριώδες
  - δ.** το πορτοκαλί φως έχει μικρότερο μήκος κύματος από τις ακτίνες X και μεγαλύτερη συχνότητα από το υπεριώδες.

**Μονάδες 5**

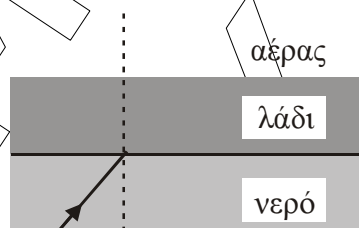
**A5.** Να γράψετε στο τετράδιό σας το γράμμα κάθε πρότασης και δίπλα σε κάθε γράμμα τη λέξη **Σωστό**, για τη σωστή πρόταση, και τη λέξη **Λάθος**, για τη λανθασμένη.

- α.** Βασιζόμενοι στο φαινόμενο Doppler μπορούμε να βγάλουμε συμπεράσματα για την ταχύτητα ενός άστρου σε σχέση με τη Γη.
- β.** Στην περίπτωση των ηλεκτρικών ταλαντώσεων ο κύριος λόγος απόσβεσης είναι η ωμική αντίσταση.
- γ.** Ο ρυθμός μεταβολής της στροφορμής μετριέται σε  $\text{kg} \frac{\text{m}^2}{\text{s}}$ .
- δ.** Σε στερεό σώμα που εκτελεί στροφική κίνηση και το μέτρο της γωνιακής του ταχύτητας αυξάνεται, τα διανύσματα της γωνιακής ταχύτητας και της γωνιακής επιτάχυνσης είναι αντίρροπα.
- ε.** Η ταυτόχρονη διάδοση δύο ή περισσότερων κυμάτων στην ίδια περιοχή ενός ελαστικού μέσου ονομάζεται συμβολή.

**Μονάδες 5**

## ΘΕΜΑ Β

**B1.** Ακτίνα μονοχρωματικού φωτός, προερχόμενη από πηγή που βρίσκεται μέσα στο νερό, προσπίπτει στη διαχωριστική επιφάνεια νερού – αέρα υπό γωνία ίση με την κρίσιμη. Στην επιφάνεια του νερού ρίχνουμε στρώμα λαδιού το οποίο δεν αναμιγνύεται με το νερό, έχει πυκνότητα μικρότερη από το νερό και δείκτη διάθλασης μεγαλύτερο από το δείκτη διάθλασης του νερού.



Τότε η ακτίνα

- α.** θα εξέλθει στον αέρα
- β.** θα υποστεί ολική ανάκλαση
- γ.** θα κινηθεί παράλληλα προς τη διαχωριστική επιφάνεια λαδιού – αέρα.

Να επιλέξετε τη σωστή πρόταση (μονάδες 2).

Να δικαιολογήσετε την επιλογή σας (μονάδες 6).

**Μονάδες 8**

**B2.** Σε γραμμικό ελαστικό μέσο, κατά μήκος του ημιάξονα  $Ox$ , δημιουργείται στάσιμο κύμα με κοιλία στη θέση  $x = 0$ . Δύο σημεία  $K$  και  $A$  του ελαστικού μέσου βρίσκονται αριστερά και δεξιά του πρώτου δεσμού, μετά τη θέση  $x = 0$ , σε αποστάσεις  $\frac{\lambda}{6}$  και

$\frac{\lambda}{12}$  από αυτόν αντίστοιχα, όπου  $\lambda$  το μήκος κύματος των κυμάτων που δημιουργούν

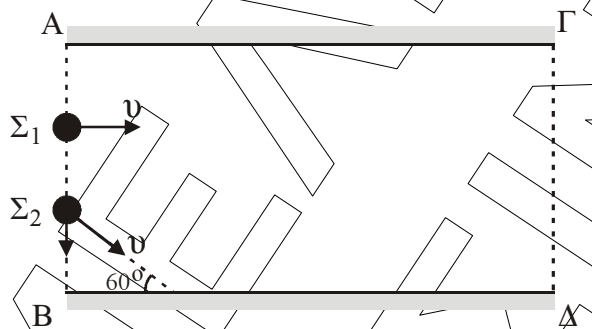
το στάσιμο κύμα. Ο λόγος των μεγίστων ταχυτήτων  $\frac{v_K}{v_A}$  των σημείων αυτών είναι:

$\alpha. \sqrt{3}$        $\beta. \frac{1}{3}$        $\gamma. 3$

Να επιλέξετε τη σωστή πρόταση (μονάδες 2).  
 Να δικαιολογήσετε την επιλογή σας (μονάδες 6).

**Μονάδες 8**

- B3.** Ανάμεσα σε δύο παράλληλους τοίχους  $ΑΓ$  και  $ΒΔ$ , υπάρχει λείο οριζόντιο δάπεδο. Τα ευθύγραμμα τμήματα  $ΑΒ$  και  $ΓΔ$  είναι κάθετα στους τοίχους. Σφαίρα  $\Sigma_1$  κινείται πάνω στο δάπεδο, με σταθερή ταχύτητα, μέτρου  $v$ , παράλληλη στους τοίχους, και καλύπτει τη διαδρομή από το  $ΑΒ$  μέχρι το  $ΓΔ$  σε χρόνο  $t_1$ . Στη συνέχεια δεύτερη σφαίρα  $\Sigma_2$  που έχει ταχύτητα μέτρου  $v$  συγκρούεται ελαστικά με τον ένα τοίχο υπό γωνία  $\varphi = 60^\circ$  και, ύστερα από διαδοχικές ελαστικές κρούσεις με τους τοίχους, καλύπτει τη διαδρομή από το  $ΑΒ$  μέχρι το  $ΓΔ$  σε χρόνο  $t_2$ . Οι σφαίρες εκτελούν μόνο μεταφορική κίνηση.



Τότε θα ισχύει:

$\alpha. t_2 = 2t_1$

$\beta. t_2 = 4t_1$

$\gamma. t_2 = 8t_1$

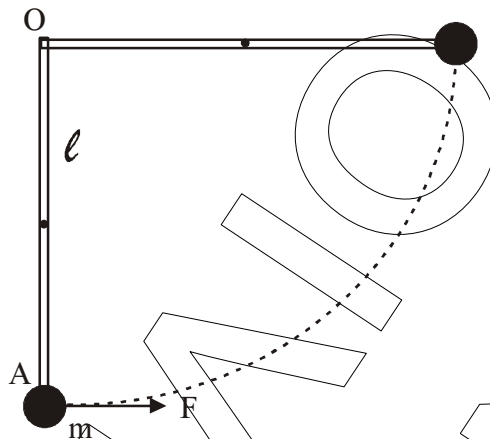
Να επιλέξετε τη σωστή πρόταση (μονάδες 2).  
 Να δικαιολογήσετε την επιλογή σας (μονάδες 7).

Δίνονται:  $\eta\mu 60^\circ = \sqrt{3}/2$ ,  $\sigma\upsilon\nu 60^\circ = 1/2$ .

**Μονάδες 9**

### ΘΕΜΑ Γ

Ομογενής και ισοπαχής δοκός ( $OA$ ), μάζας  $M = 6 \text{ kg}$  και μήκους  $\ell = 0,3 \text{ m}$ , μπορεί να στρέφεται χωρίς τριβές σε κατακόρυφο επίπεδο γύρω από οριζόντιο άξονα που περνά από το ένα άκρο της  $O$ . Στο άλλο της άκρο  $A$  υπάρχει στερεωμένη μικρή σφαίρα μάζας  $m = M/2$ .



- Γ1.** Βρείτε την ροπή αδράνειας του συστήματος δοκού-σφαίρας ως προς τον άξονα περιστροφής του.

**Μονάδες 6**

Ασκούμε στο άκρο  $A$  δύναμη, σταθερού μέτρου  $F = \frac{120}{\pi} \text{ N}$ , που είναι συνεχώς κάθετη στη δοκό, όπως φαίνεται στο σχήμα.

- Γ2.** Βρείτε το έργο της δύναμης  $F$  κατά την περιστροφή του συστήματος μέχρι την οριζόντια θέση της.

**Μονάδες 6**

- Γ3.** Βρείτε την γωνιακή ταχύτητα του συστήματος δοκού-σφαίρας στην οριζόντια θέση.

**Μονάδες 6**

Επαγαφέρουμε το σύστημα δοκού-σφαίρας στην αρχική κατακόρυφη θέση του. Ασκούμε στο άκρο  $A$  δύναμη, σταθερού μέτρου  $F' = 30\sqrt{3} \text{ N}$ , που είναι συνεχώς κάθετη στη δοκό.

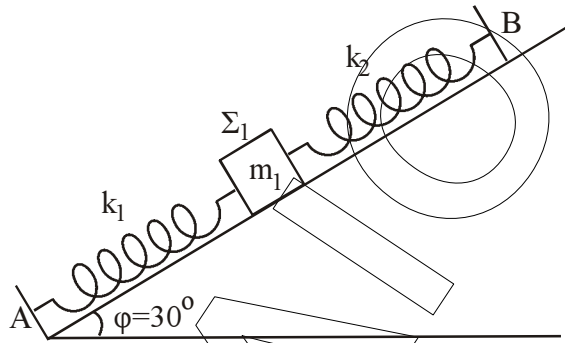
- Γ4.** Βρείτε τη γωνία που σχηματίζει η δοκός με την κατακόρυφο τη στιγμή που η κινητική της ενέργεια γίνεται μέγιστη.

**Μονάδες 7**

Δίνονται:  $g = 10 \text{ m/s}^2$ , ροπή αδράνειας ομογενούς δοκού μάζας  $M$  και μήκους  $\ell$ , ως προς άξονα που διέρχεται από το κέντρο μάζας της και είναι κάθετος σε αυτήν  $I_{CM} = \frac{1}{12} M \ell^2$ ,  $\eta\mu 60^\circ = \sigma\upsilon\nu 30^\circ = \sqrt{3}/2$ ,  $\eta\mu 30^\circ = \sigma\upsilon\nu 60^\circ = 1/2$ .

## ΘΕΜΑ Δ

Λείο κεκλιμένο επίπεδο έχει γωνία κλίσης  $\varphi = 30^\circ$ . Στα σημεία  $A$  και  $B$  στερεώνουμε τα άκρα δύο ιδανικών ελατηρίων με σταθερές  $k_1 = 60 \text{ N/m}$  και  $k_2 = 140 \text{ N/m}$  αντίστοιχα. Στα ελεύθερα άκρα των ελατηρίων, δένουμε σώμα  $\Sigma_1$  μάζας  $m_1 = 2 \text{ kg}$  και το κρατάμε στη θέση όπου τα ελατήρια έχουν το φυσικό τους μήκος (όπως φαίνεται στο σχήμα).



Τη χρονική στιγμή  $t_0 = 0$  αφήνουμε το σώμα  $\Sigma_1$  ελεύθερο.

**Δ1.** Να αποδείξετε ότι το σώμα  $\Sigma_1$  εκτελεί απλή αρμονική ταλάντωση.

**Μονάδες 5**

**Δ2.** Να γράψετε τη σχέση που δίνει την απομάκρυνση του σώματος  $\Sigma_1$  από τη θέση ισορροπίας του σε συνάρτηση με το χρόνο. Να θεωρήσετε θετική φορά τη φορά από το  $A$  προς το  $B$ .

**Μονάδες 7**

Κάποια χρονική στιγμή που το σώμα  $\Sigma_1$  βρίσκεται στην αρχική του θέση, τοποθετούμε πάνω του (χωρίς αρχική ταχύτητα) ένα άλλο σώμα  $\Sigma_2$  μικρών διαστάσεων μάζας  $m_2 = 6 \text{ kg}$ . Το σώμα  $\Sigma_2$  δεν ολισθαίνει πάνω στο σώμα  $\Sigma_1$  λόγω της τριβής που δέχεται από αυτό. Το σύστημα των δύο σωμάτων κάνει απλή αρμονική ταλάντωση.

**Δ3.** Να βρείτε τη σταθερά επαναφοράς της ταλάντωσης του σώματος  $\Sigma_2$ .

**Μονάδες 6**

**Δ4.** Να βρείτε τον ελάχιστο συντελεστή οριακής στατικής τριβής που πρέπει να υπάρχει μεταξύ των σωμάτων  $\Sigma_1$  και  $\Sigma_2$ , ώστε το  $\Sigma_2$  να μην ολισθαίνει σε σχέση με το  $\Sigma_1$ .

Δίνονται:  $\eta\mu 30^\circ = 1/2$ ,  $\sigma\upsilon\nu 30^\circ = \sqrt{3}/2$ ,  $g = 10 \text{ m/s}^2$ .

**Μονάδες 7**