

**ΦΥΣΙΚΗ Γ' ΤΑΞΗΣ ΕΝΙΑΙΟΥ ΛΥΚΕΙΟΥ
ΘΕΤΙΚΗΣ ΚΑΙ ΤΕΧΝΟΛΟΓΙΚΗΣ ΚΑΤΕΥΘΥΝΣΗΣ 2003**

ΘΕΜΑ 1ο

Να γράψετε στο τετράδιό σας τον αριθμό καθεμιάς από τις παρακάτω ερωτήσεις **1 - 4** και δίπλα το γράμμα που αντιστοιχεί στη σωστή απάντηση.

1. Αν η εξίσωση ενός αρμονικού κύματος είναι $y = 10\eta\mu(6\pi t - 2\pi x)$ στο S.I., τότε η ταχύτητα διάδοσης του κύματος είναι ίση με:

- α.** 10m/s **β.** 6m/s **γ.** 2m/s **δ.** 3m/s.

Μονάδες 5

2. Δύο όμοιες πηγές κυμάτων Α και Β στην επιφάνεια μιας ήρεμης λίμνης βρίσκονται σε φάση και παράγουν υδάτινα αρμονικά κύματα. Η καθεμιά παράγει κύμα (πρακτικά) αμείωτου πλάτους 10cm και μήκους κύματος 2m. Ένα σημείο Γ στην επιφάνεια της λίμνης απέχει από την πηγή Α απόσταση 6m και από την πηγή Β απόσταση 2m. Το πλάτος της ταλάντωσης του σημείου Γ είναι :

- α.** 0cm **β.** 10cm **γ.** 20cm **δ.** 40cm.

Μονάδες 5

3. Μια ακτίνα φωτός προσπίπτει στην επίπεδη διαχωριστική επιφάνεια δύο μέσων. Όταν η διαθλώμενη ακτίνα κινείται παράλληλα προς τη διαχωριστική επιφάνεια, τότε η γωνία πρόσπτωσης ονομάζεται :

- α.** μέγιστη γωνία **β.** ελάχιστη γωνία
γ. μηδενική γωνία **δ.** κρίσιμη γωνία.

Μονάδες 5

4. Ο ωροδείκτης ενός ρολογιού έχει περίοδο σε ώρες (h):

- α.** 1h **β.** 12h **γ.** 24h **δ.** 48h

Μονάδες 5

5. Να γράψετε στο τετράδιό σας το γράμμα της πρότασης και δίπλα τη λέξη που τη συμπληρώνει σωστά.

α. Στη σύνθεση δύο αρμονικών ταλαντώσεων της ίδιας διεύθυνσης, που γίνονται γύρω από το ίδιο σημείο με το ίδιο πλάτος και λίγο διαφορετικές συχνότητες, ο χρόνος ανάμεσα σε δύο διαδοχικές μεγιστοποιήσεις του πλάτους ονομάζεται του διακροτήματος.

β. Η ταυτόχρονη διάδοση δύο ή περισσότερων κυμάτων στην ίδια περιοχή ενός ελαστικού μέσου ονομάζεται

γ. Όταν ένα σώμα μετακινείται στο χώρο και ταυτόχρονα αλλάζει ο προσανατολισμός του, λέμε ότι κάνει κίνηση.

δ. Ένας παρατηρητής ακούει ήχο με συχνότητα από τη συχνότητα μιας πηγής, όταν η μεταξύ τους απόσταση ελαττώνεται.

ε. Τα σημεία που πάλλονται με μέγιστο πλάτος ταλάντωσης σε ένα στάσιμο κύμα ονομάζονται

Μονάδες 5

Απάντηση:

1→δ, **2**→γ, **3**→δ, **4**→β,

5. **α**→περίοδος, **β**→συμβολή, **γ**→σύνθετη, **δ**→μεγαλύτερη, **ε**→κοιλίες.

ΘΕΜΑ 2ο

1. Σε αρμονικό ηλεκτρομαγνητικό κύμα που διαδίδεται στο κενό το ηλεκτρικό πεδίο περιγράφεται στο S.I από την εξίσωση $E=30\eta\mu 2\pi(6\cdot 10^{10}t - 2\cdot 10^2x)$. Να εξετάσετε αν το μαγνητικό πεδίο του παραπάνω ηλεκτρομαγνητικού κύματος περιγράφεται στο S.I από την εξίσωση $B=10^{-7}\eta\mu 2\pi(6\cdot 10^{10}t - 2\cdot 10^2x)$.

Δίνεται: ταχύτητα του φωτός στο κενό $c_0= 3\cdot 10^8$ m/s.

Μονάδες 6

2. Καλλιτέχνης του πατινάζ περιστρέφεται γύρω από τον άξονά του, χωρίς τριβές. Στην αρχή ο καλλιτέχνης έχει τα χέρια απλωμένα και στη συνέχεια τα συμπύσσει. Ο καλλιτέχνης περιστρέφεται πιο γρήγορα, όταν έχει τα χέρια:

- α. απλωμένα
- β. συνεπτυγμένα.

Μονάδες 2

Να δικαιολογήσετε την απάντησή σας.

Μονάδες 4

3. Σφαίρα A που κινείται σε λείο οριζόντιο επίπεδο συγκρούεται κεντρικά και πλαστικά με άλλη όμοια αλλά ακίνητη σφαίρα B που βρίσκεται στο ίδιο επίπεδο. Να αποδείξετε ότι η κινητική ενέργεια του συσσωματώματος μετά την κρούση είναι ίση με το μισό της κινητικής ενέργειας της σφαίρας A, πριν από την κρούση.

Μονάδες 7

4. Σώμα μάζας m εκτελεί γραμμική απλή αρμονική ταλάντωση. Η απομάκρυνση x του σώματος από τη θέση ισορροπίας δίνεται από τη σχέση $x = A\eta\mu\omega t$, όπου A το πλάτος της ταλάντωσης και ω η γωνιακή συχνότητα. Να αποδείξετε ότι η συνολική δύναμη, που δέχεται το σώμα σε τυχαία θέση της τροχιάς του, δίνεται από τη σχέση $F = -m\omega^2x$.

Μονάδες 6

Διευκρινίζεται ότι:

Στο **ΘΕΜΑ 2, ερώτηση 3**, οι όμοιες σφαίρες A και B έχουν ίσες μάζες.

Απάντηση:

1. Θα πρέπει $c_0 \leq \frac{E}{B} = 3\cdot 10^8$ m/s. Σύμφωνα με τις εξισώσεις που δίνονται θα είναι:

$$\frac{E}{B} = \frac{30\eta\mu 2\pi(6\cdot 10^{10}t - 2\cdot 10^2x)}{10^{-7}\eta\mu 2\pi(6\cdot 10^{10}t - 2\cdot 10^2x)} = 3\cdot 10^8 \text{ m/s.}$$

Άρα η εξίσωση του μαγνητικού κύματος είναι σωστή.

2. → β

Από το βιβλίο, σελ. 125, γραμμή 10: «Εάν η τριβή των παγοπέδλων ... η γωνιακή ταχύτητα περιστροφής της.»

3. Θέτουμε $m_A = m_B = m$. Εφαρμόζοντας την Α.Δ.Ο. για πλαστική κρούση θα έχουμε:

$$\vec{P}_{\text{αρχ}} = \vec{P}_{\text{τελ}} \Rightarrow mu = 2m\vec{u}' \Rightarrow \vec{u}' = \frac{u}{2}$$

Για την κινητική ενέργεια, πριν και μετά την κρούση θα είναι:

$$K_{\text{αρχ}} = \frac{1}{2} \cdot mu^2, \quad K_{\text{τελ}} = \frac{1}{2} \cdot 2m\left(\frac{u}{2}\right)^2 = \frac{1}{4} \cdot mu^2.$$

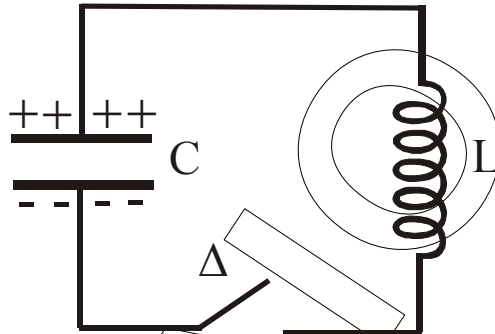
Διαιρώντας κατά μέλη λαμβάνουμε:

$$\frac{K_{\text{τελ}}}{K_{\text{αρχ}}} = \frac{1}{2} \Rightarrow K_{\text{τελ}} = \frac{1}{2} K_{\text{αρχ}}$$

4. Από βιβλίο, σελ. 11: «Αν ένα κινητό μάζας ... $F = -m\omega^2x$ »

ΘΕΜΑ 3ο

Το ηλεκτρικό κύκλωμα του σχήματος αποτελείται από πυκνωτή με χωρητικότητα $2 \cdot 10^{-5} \text{ F}$, ένα ιδανικό πηνίο με συντελεστή αυτεπαγωγής $0,05 \text{ H}$ και διακόπτη Δ όπως φαίνονται στο παρακάτω σχήμα. Αρχικά ο διακόπτης Δ είναι ανοικτός και ο πυκνωτής είναι φορτισμένος με ηλεκτρικό φορτίο $5 \cdot 10^{-7} \text{ C}$. Οι αγωγοί σύνδεσης έχουν αμελητέα αντίσταση.



Τη χρονική στιγμή $t = 0$ κλείνουμε το διακόπτη Δ . Να υπολογίσετε:

1. την περίοδο της ηλεκτρικής ταλάντωσης Μονάδες 7
2. το πλάτος της έντασης του ρεύματος Μονάδες 8
3. την ένταση του ρεύματος τη στιγμή που το φορτίο του πυκνωτή C είναι $3 \cdot 10^{-7} \text{ C}$. Μονάδες 10

Δίνεται: $\pi = 3,14$.

Απάντηση:

1. Η περίοδος T της ηλεκτρικής ταλάντωσης είναι: $T = 2\pi\sqrt{LC} = 2\pi \cdot 10^{-3} = 6,28 \cdot 10^{-3} \text{ s}$.

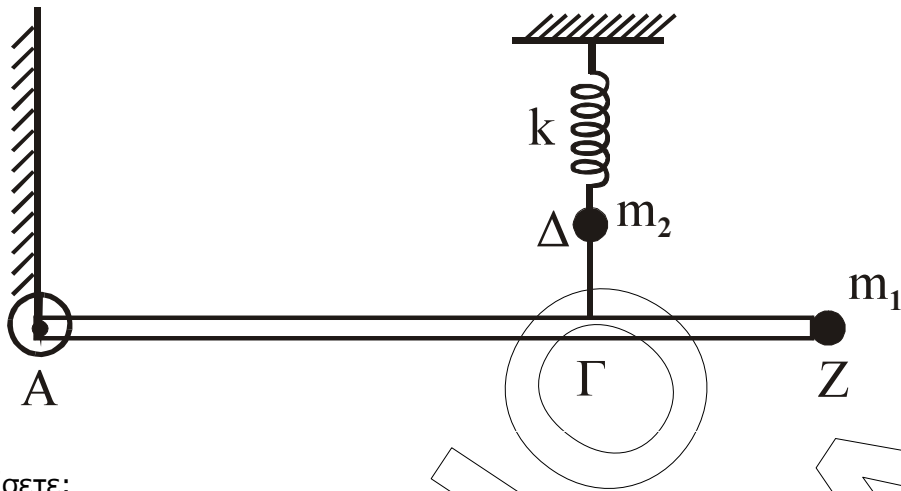
2. Από τον τύπο $I = \omega Q \Rightarrow I = \frac{2\pi}{T} \cdot Q = 5 \cdot 10^{-4} \text{ A}$.

3. Από τον τύπο της ενέργειας ηλεκτρικής ταλάντωσης προκύπτει ότι:

$$\frac{1}{2} \cdot \frac{q^2}{C} + \frac{1}{2} \cdot Li^2 = \frac{1}{2} \cdot \frac{Q^2}{C} \Rightarrow i = \pm \sqrt{\frac{Q^2 - q^2}{LC}} = \pm 4 \cdot 10^{-4} \text{ A}$$

ΘΕΜΑ 4ο

Ομογενής άκαμπτη ράβδος AZ έχει μήκος $L = 4 \text{ m}$, μάζα $M = 3 \text{ kg}$ και ισορροπεί σε οριζόντια θέση, όπως φαίνεται στο σχήμα. Στο άκρο της A υπάρχει ακλόνητη άρθρωση γύρω από την οποία η ράβδος μπορεί να περιστρέφεται, χωρίς τριβές, ενώ στο άλλο άκρο της Z υπάρχει στερεωμένο σφαιρίδιο μάζας $m_1 = 0,6 \text{ kg}$ και αμελητέων διαστάσεων. Ένα αβαρές τετρωμένο νήμα $\Delta\Gamma$ συνδέει το σημείο Γ της ράβδου με σφαιρίδιο μάζας $m_2 = 1 \text{ kg}$, το οποίο είναι στερεωμένο στο ελεύθερο άκρο ιδανικού ελατηρίου σταθεράς $k = 100 \text{ N/m}$. Το άλλο άκρο του ελατηρίου είναι ακλόνητο. Η απόσταση $A\Gamma$ είναι ίση με $2,8 \text{ m}$. Όλη η διάταξη βρίσκεται στο ίδιο κατακόρυφο επίπεδο, στο οποίο γίνονται και όλες οι κινήσεις.



A. Να υπολογίσετε:

A.1 τη ροπή αδράνειας του συστήματος ράβδου – σφαιριδίου m_1 ως προς τον οριζόντιο άξονα που διέρχεται από το σημείο A και είναι κάθετος στο επίπεδο της διάταξης

Μονάδες 6

A.2 το μέτρο της τάσης του νήματος ΔΓ.

Μονάδες 6

B. Αν κόψουμε το νήμα ΔΓ, το σφαιρίδιο m_2 εκτελεί αμείωτη αρμονική ταλάντωση, ενώ η ράβδος μαζί με το σώμα m_1 , υπό την επίδραση της βαρύτητας, περιστρέφονται χωρίς τριβές γύρω από το σημείο A.

Να υπολογίσετε:

B.1 το χρόνο που χρειάζεται το σφαιρίδιο m_2 από τη στιγμή που κόβεται το νήμα μέχρι τη στιγμή που θα φθάσει στην ψηλότερη θέση του για πρώτη φορά

Μονάδες 6

B.2 το μέτρο της γραμμικής ταχύτητας του σημείου Z, τη στιγμή που η ράβδος περνάει από την κατακόρυφη θέση.

Μονάδες 7

Δίνονται:

$$g = 10 \text{ms}^{-2}$$

ροπή αδράνειας της ράβδου ως προς το κέντρο μάζας της: $I_{\text{CM}} = \frac{1}{12} ML^2$

$$\pi = 3,14$$

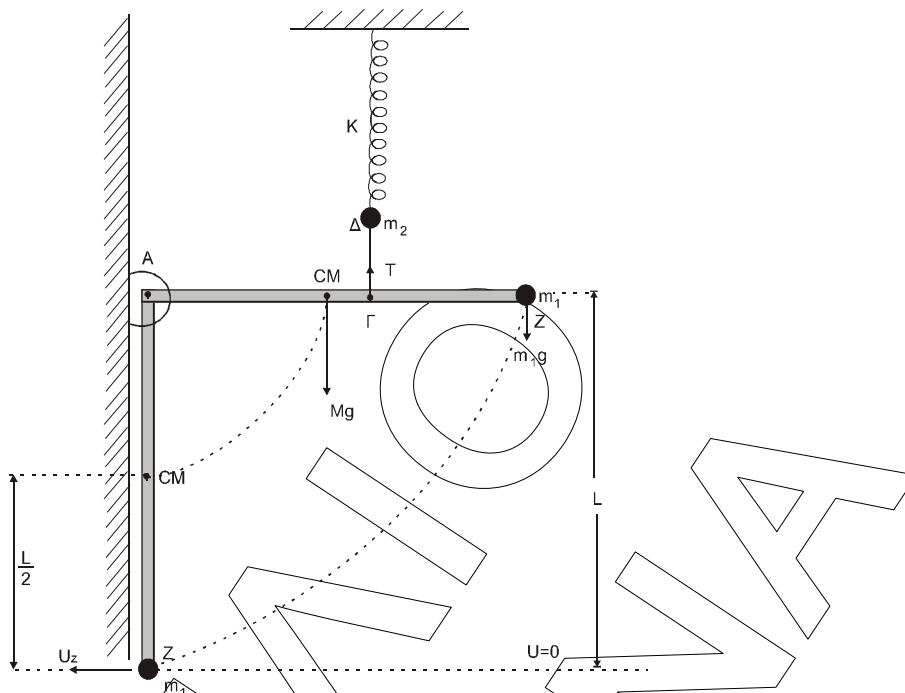
Διευκρινίζεται ότι:

ΣΤΟ **ΘΕΜΑ 4:**

α. Το σύστημα ελατηρίου - νήματος θεωρείται κατακόρυφο, όπως φαίνεται και στο σχήμα.

β. Η ροπή αδράνειας I_{CM} είναι ως προς άξονα που διέρχεται από το κέντρο μάζας της ράβδου και είναι κάθετος στη διεύθυνση της ράβδου.

Απάντηση:



A.1. Βρίσκουμε πρώτα από το θεώρημα του Steiner τη ροπή αδρανείας της ράβδου ως προς άξονα που διέρχεται από το σημείο A:

$$I_A = I_{CM} + M \cdot \left(\frac{L}{2}\right)^2 = \frac{1}{12} ML^2 + \frac{ML^2}{4} = 16 \text{Kg} \cdot \text{m}^2$$

Κατόπιν βρίσκουμε τη ροπή αδρανείας του σώματος μάζας m_1 : $I_1 = m_1 L^2 = 9,6 \text{Kg} \cdot \text{m}^2$.

Άρα $I_{ολ} = I_A + I_1 = 25,6 \text{Kg} \cdot \text{m}^2$.

A.2. Εφόσον έχουμε ισορροπία θα πρέπει:

$$\Sigma F_x = 0 \quad (1)$$

$$\Sigma F_y = 0 \quad (2) \text{ και}$$

$$\Sigma \tau = 0 \quad (3)$$

Από τη σχέση (3), θεωρώντας ροπές ως προς άξονα που διέρχεται από το σημείο A και θετική φορά ροπών την αντίθετη από τη φορά κίνησης των δεικτών του ρολογιού, προκύπτει:

$$\Sigma \tau = T \cdot (AG) - Mg \frac{L}{2} - m_1 g L = 0 \Rightarrow T = 30 \text{N}.$$

B.1. Ο χρόνος που χρειάζεται ένα κινητό που κάνει Α.Α.Τ. να μεταβεί από μία ακραία θέση στην

άλλη είναι $t = T/2$. Άρα $t = \pi \sqrt{\frac{m_2}{K}} = 0,314 \text{s}$.

B.2. Επειδή δεν υπάρχουν τριβές, εφαρμόζουμε την Α.Δ.Μ.Ε. θεωρώντας ως επίπεδο αναφοράς της δυναμικής ενέργειας το επίπεδο που διέρχεται από το κατώτερο σημείο Z. Προκύπτει ότι:

$$K_{αρχ} + U_{αρχ} = K_{τελ} + U_{τελ} \Rightarrow$$

$$\Rightarrow 0 + MgL + m_1 g L = \frac{1}{2} I_{ολ} \omega^2 + Mg \frac{L}{2} \Rightarrow \omega = \frac{\sqrt{105}}{4} \text{rad/s}$$

Άρα το μέτρο της γραμμικής ταχύτητας του σημείου Z θα είναι:

$$u_z = \omega L = \sqrt{105} \text{ m/s}$$

Σημείωση:

Ο τύπος $T = 2\pi \sqrt{\frac{m_2}{K}}$ της περιόδου της αρμονικής ταλάντωσης του σφαιριδίου m_2 μπορεί να αποδειχθεί όπως στο παράδειγμα 1-1 της σελίδας 12 του σχολικού βιβλίου.